

Product Information

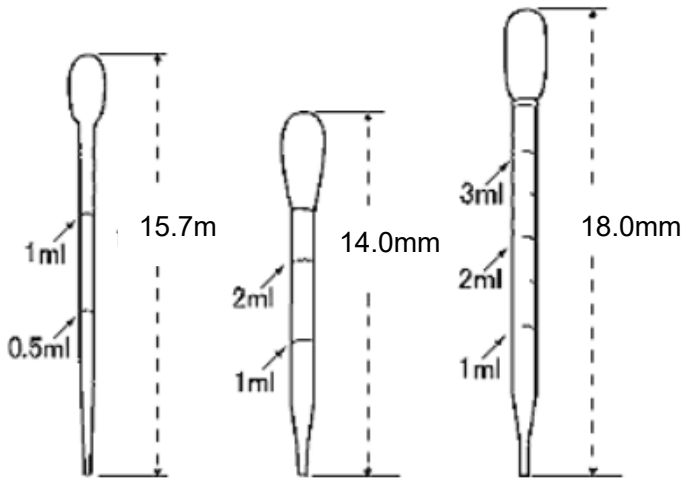
全てのお客様のために
直販のブランド

Full-Steri

滅菌済みスポイト

～使用前後の洗浄・滅菌作業は不要です！！～

■ 目盛り(イメージ)



特徴

- ポリエチレン製のスポイトです
- 目安となるメモリがついています
- 容量1ml、2ml、3mlを取り揃えており、それぞれ滅菌済、無滅菌がございます
- PTO(Pack To Order)対象商品ですので、お客様のご要望に応じて包装単位を変えることができます。

■ 製品仕様

| 品名 | デイススポイト | | | | | |
|----|-------------------|----------------|-------------------|----------------|-------------------|----------------|
| 品番 | 021-20102 | 021-20112 | 021-20202 | 021-20212 | 021-20302 | 021-20312 |
| 容量 | 1ml | | 2ml | | 3ml | |
| 入数 | 1,000本 (10本包装) | 500本 (1本包装) | 1,000本 (10本包装) | 500本 (1本包装) | 1,000本 (10本包装) | 500本 (1本包装) |
| 材質 | ポリエチレン | | | | | |
| 滅菌 | EOG 滅菌 | | | | | |
| 価格 | お問い合わせ下さい | | | | | |
| 送料 | 弊社負担 | | | | | |

サンプルをご用意しております。お申し付けください。

全てのお客様のために
直販のブランド

Full-Steri

ご注文はフリーダイヤルのファクシミリへどうぞ

0120-82-4929

アテクト スポイト

検索

株式会社 アテクト

滋賀県東近江市上羽田町 3275 番地 1

TEL 0748-20-3535

FAX 0748-25-7171

URL <https://www.atect.co.jp/>

E-mail biosales@atect.co.jp